

CREATION

CITIZEN MACHINERY'S FA VIEW: クリエーション

Number **28**

特集

MECT2021

CITIZEN

MECTワークショップ

LFV技術がもたらす 切削革命



「個の量産」
いろんな一つを、たくさんつくる

『次の飛躍へ、いま伝えたい』をテーマに、MECT2021に出展します

平素は格別のご高配を賜り、厚く御礼申し上げます。

低迷していた国内景気は半導体需要の急増などに牽引され、回復傾向にあります。一方ではその半導体などの部材不足、素材の高騰、新型コロナウイルス感染再拡大などのリスクが点在しており、依然として先行きは不透明な状況にあります。また、中部地区の主要産業で

ある自動車業界におかれましては、その高い競争力により世界の需要を取り込み、高成長を遂げてきましたが、2050年のカーボンニュートラル社会に向けた電動化の潮流など、現在は大きな転換期を迎えています。

こうした状況の中、シチズンマシナリーは『次の飛躍へ、いま伝えたい』をテーマに「メカトロテックジャ

パン2021」に出展いたします。

実機展示としては初披露となる、コンパクト化した日本専用モデル Cincom L20VII、Miyanoブランド初のタレットLFV搭載機ANX42 SYYなど最新機種をはじめ、ATC（自動工具交換装置）、高送り突切りホルダーなどの新商品、『適切な情報を、適切なタイミングで、適切な人に』を訴求するアルカプリソ

リューションの新提案、省力化・自動化ニーズにお応えするロボットシステムなど、お客さまの「価値の創造」に貢献するアイテムとソリューションを取り揃え、皆さまのご来場をお待ちしております。

シチズンマシナリーは、今後も皆さまの生産のパートナーとして歩んでまいりますので、どうぞよろしくお願いいたします。



営業本部 国内営業部 部長
椿 久尚



MECT 2021 メカトロテック ジャパン 2021 MECHATRONICS TECHNOLOGY JAPAN

出展概要

Cincom

1 2 3

同時5軸制御機能を搭載した「L20XIB5」、シリーズ最小の設置面積で多彩な複合加工を可能にした「L20VII」、φ38mmまで対応するバー材加工機にB軸ATC（自動工具交換装置）をオプション搭載した「L32 ATC」を実機展示としてそれぞれ初披露。

Miyano

4 5

独特な機構で高能率加工を実現する「BNJ51SY6」に「高送り突切りホルダー」を装備して更なる生産効率化をご提案。2スピンドル、2タレットをコンパクトに集約し、タレット機として初めてLFV（低周波振動切削）技術を搭載した新製品「ANX42SYY」も出展。

MC20 III

6

3台分の旋盤工程を1台に集約し、高生産と省スペースを両立した「MC20」の進化モデルを初公開。今回は角物ワークの高能率生産をご提案。

FA Friendly

7

協働ロボットと機能モジュールを組み合わせたロボットシステム「オンカートタイプ」シリーズ。自動化の水準を高める新提案として、「パラ置きワークピッキング仕様」と「計測セルドッキング仕様」を初公開。

alkappliesolution

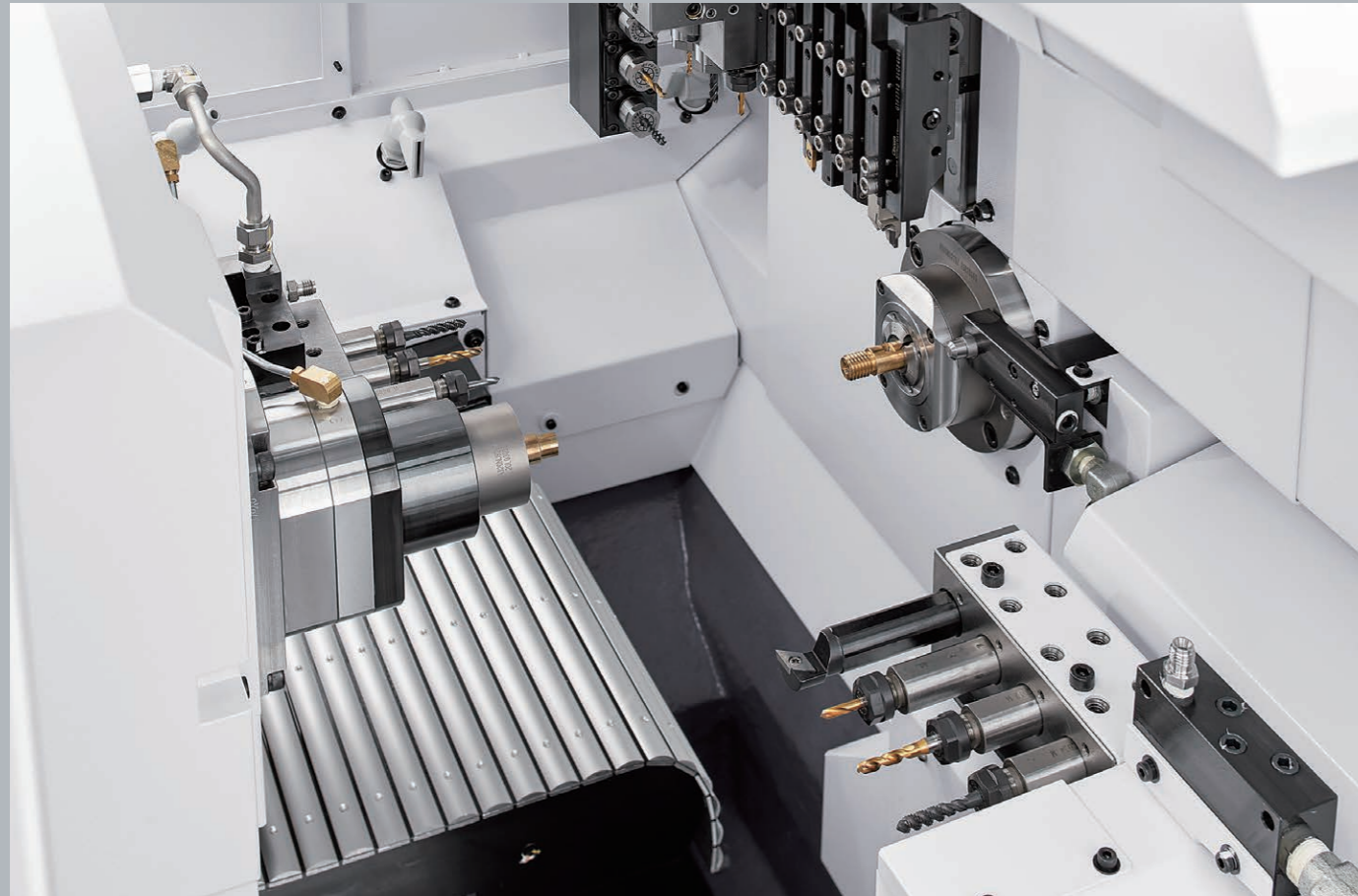
8

機械データの収集に留まらず、それを活かすための「データ分析サービス」、『適切な情報を、適切なタイミングで、適切な人に』伝える仕組みの「新提案」、スマートグラスを使った遠隔実技講習など、製造現場のDX（デジタル変革）を支援する最新のalkappliesolutionをご紹介します。

Cincom L20 VII

シリーズ最小の設置面積で、様々な複合加工に対応

LFV（低周波振動切削）技術のオプション設定や、柔軟な複合加工を可能にするツーリングの拡張性を持たせながら、設置面積を約13%縮小。旧型L20シリーズからの更新を容易にするコンパクト化を実現した新製品です。

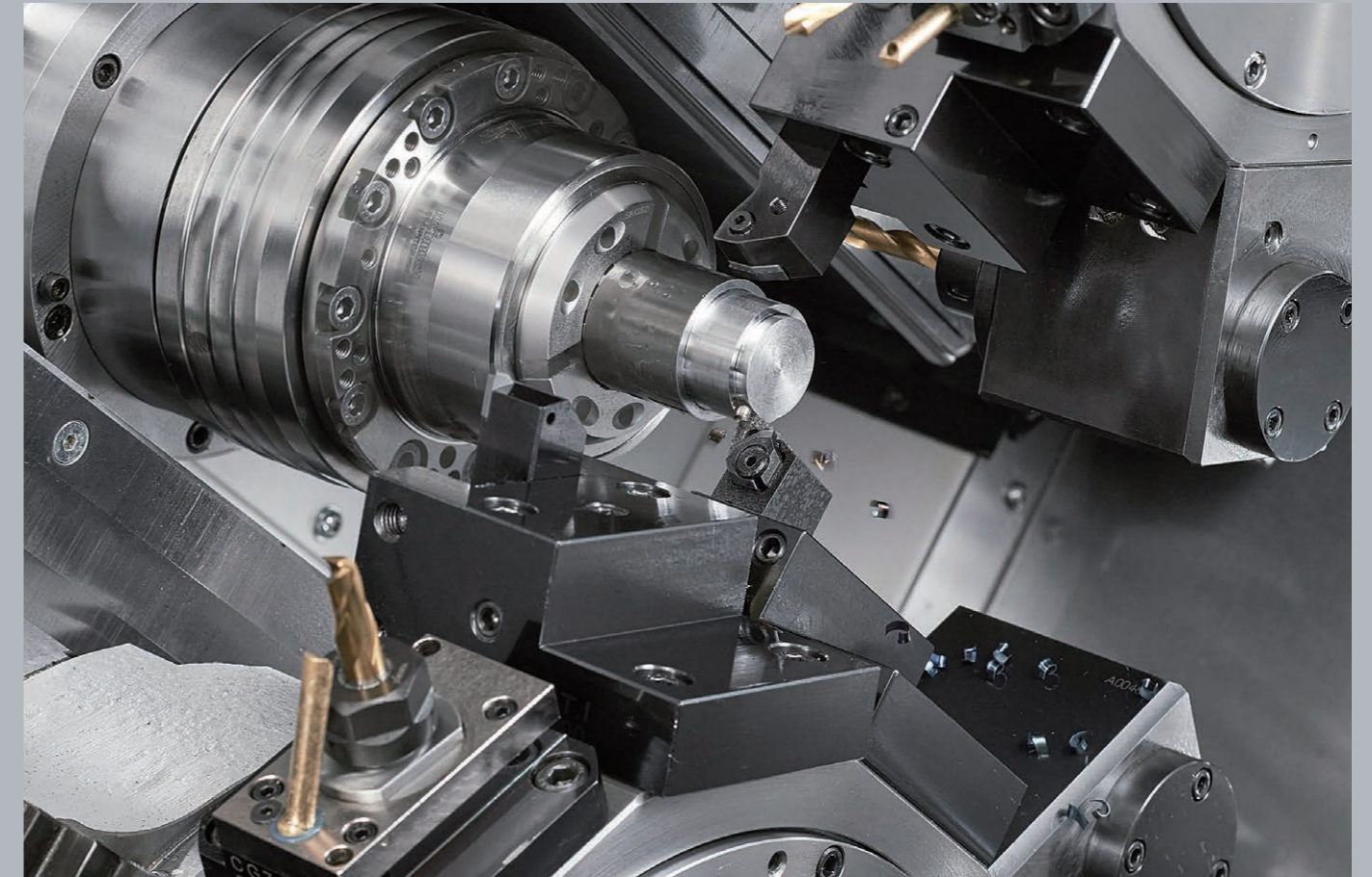


Miyano ANX42 syy

タレット刃物台に初めてLFVを搭載

2スピンドル、2タレット、ダブルY軸をコンパクトに集約した高性能バー材加工機。

タレット機としてLFV技術を初めて搭載した新製品です。同サイズ、同能力の正背面スピンドルが、自由度の高い複合加工を可能にします。

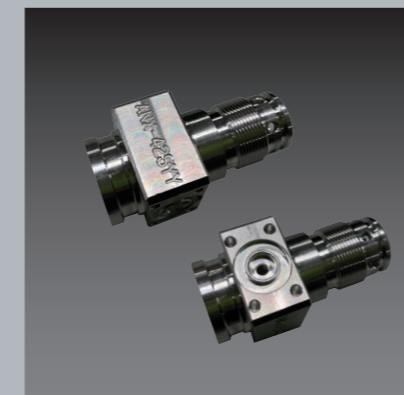


みどころ

自動車の「電動化関連部品」をイメージしたワークの加工を実演します。

コンパクトなボディでも、しっかり複合加工に対応するL20VIIのコストパフォーマンスの高さを、初の実機展示によりご紹介します。

機械紹介動画が見られます!



みどころ

同時加工、重畳加工、ダブルY軸を用いた複合加工、LFV技術を使った切りくず処理性の高さなどを加工実演によってご紹介します。

ウェブカメラを用いて、スマホやタブレットに機内の様子をリアルタイムに表示するデモンストレーションも見どころです。

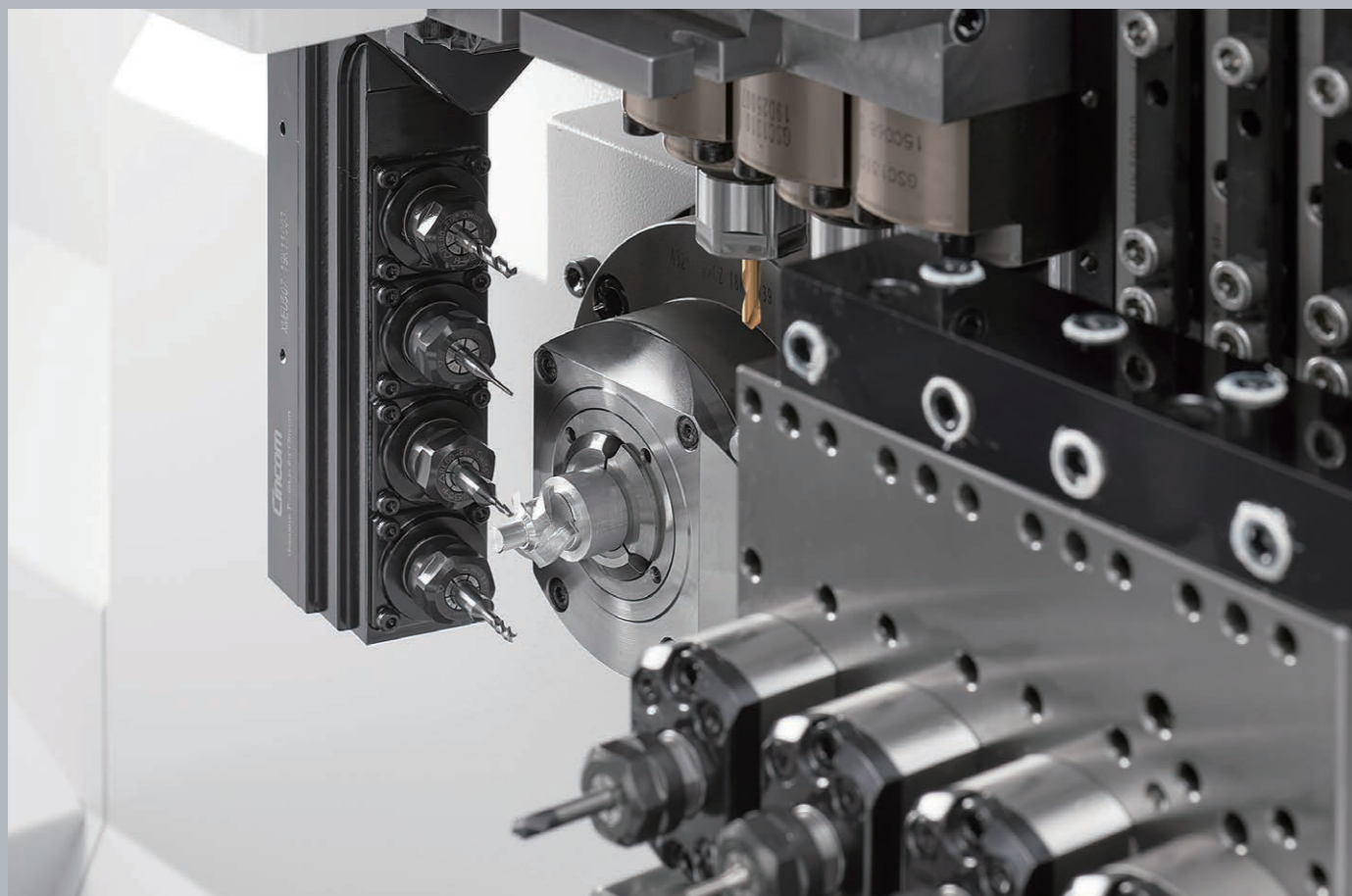
加工動画が見られます!



Cincom L20 xIIB5

L20シリーズの最上位モデルが
高度な自動化に貢献

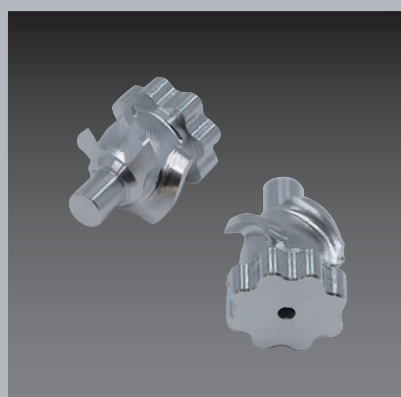
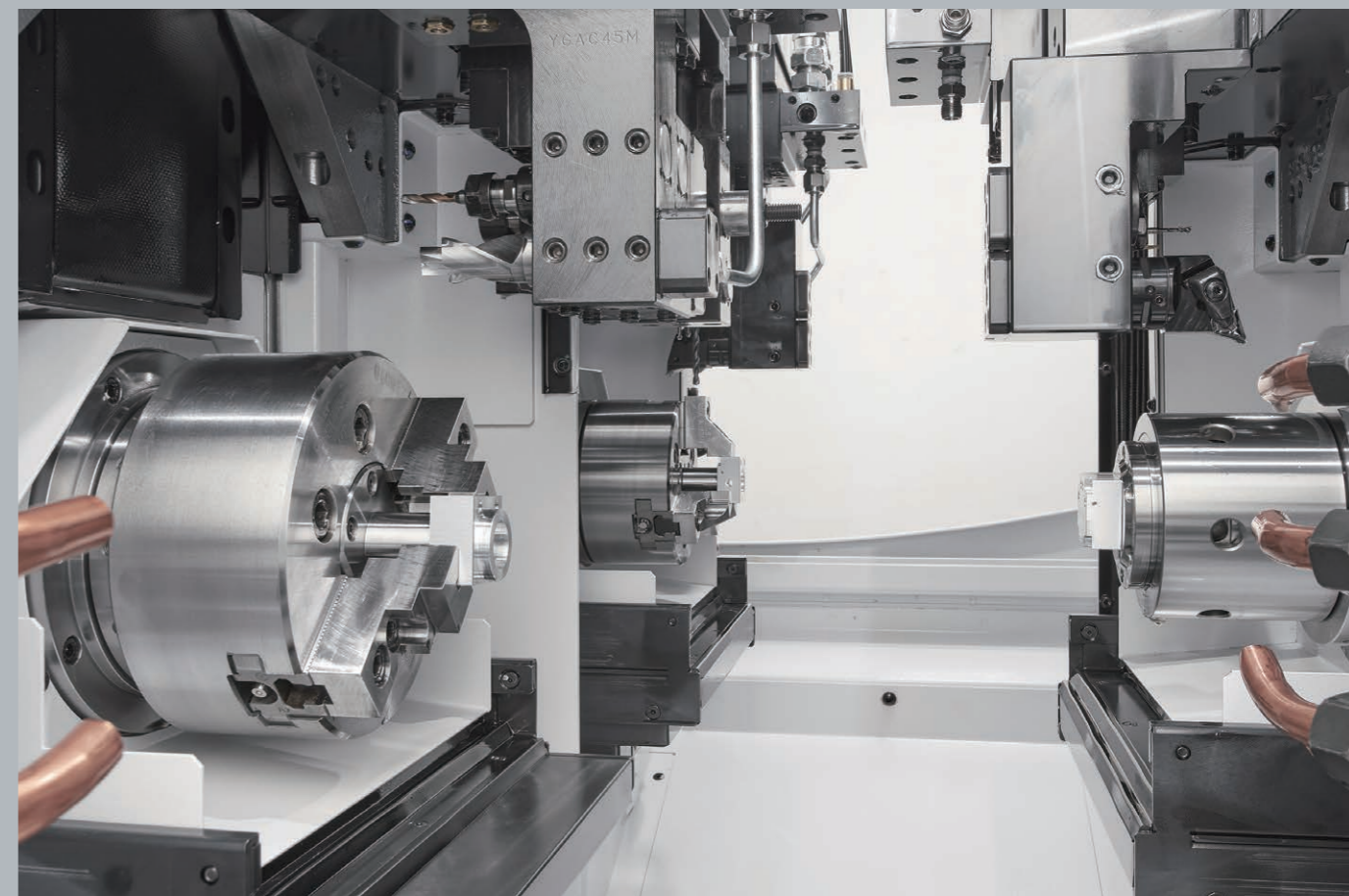
同時5軸制御機能を搭載したL20シリーズの最上位モデル。
くし刃B軸が高度な複合加工を可能にします。モーター式の
チャック装置やロックアウト装置、製品機外搬出装置、B軸
ATCなどの豊富なオプションが自動化に貢献します。



MC20 III

「高生産性」のコンセプトを踏襲し、
更に進化した新製品を初披露

3台分の旋盤工程を1台に集約した高生産性を維持しながら、従来の4インチチャックに加え、5インチチャック(OP)のバリエーションを拡充。LFV適用軸にはY軸を追加しました。熱変位補正機能も向上し、更なる安定稼働に貢献します。

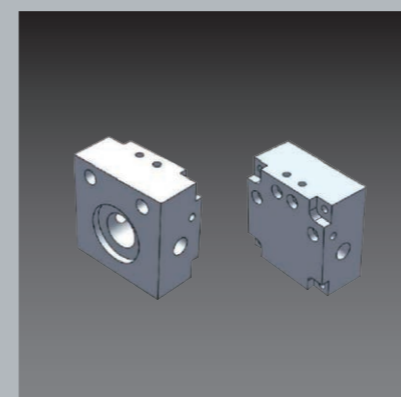


みどころ

B軸を用いた同時5軸制御加工、Y2軸搭載機による多彩な背面加工や背面LFV加工など、シリーズ最上位機種ならではの加工工程をご覧いただけます。

ウェブカメラを用いて、機内の様子をNC画面にリアルタイムに表示するデモンストレーションも見どころです。

加工動画が
見られます!



みどころ

マルチステーションマシニングセルMC20による「角物ワークの驚異的な高能率生産」の動きをご覧いただけます。対象ワークは、自動車の「電動化関連部品」をイメージしたワークです。

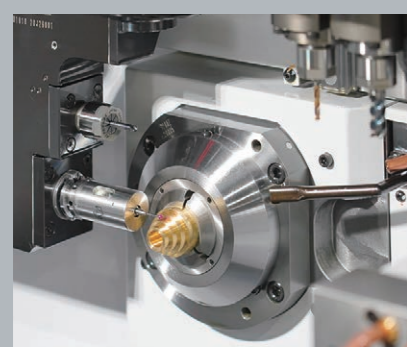
加工動画が
見られます!



Cincom L32 ATC

φ38mmまでのバー材加工に対応したB軸ATC(自動工具交換装置)を搭載

ゆとりのある工具本数、ツールピッチ、加工ストロークを確保したB軸ツーリングが、多品種少量生産における段取り替え時間の削減や複雑形状の加工に威力を発揮。パワーアップした、くし刃回転工具モーターが12,000min⁻¹の高速回転と高トルク加工を実現します。



みどころ

B軸ATCによるツールチェンジの動作をご覧ください。今回は、B軸ATCの能力を十分に活かし、様々な角度からタッチプローブをあてる「機内測定の実演(開発中)」も見どころです。

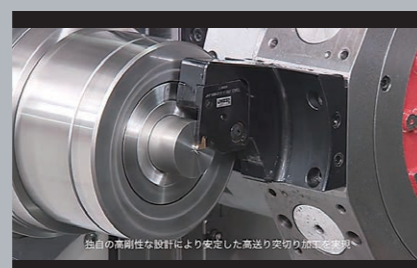
加工動画が見られます!



Miyano BNJ51 sy + 高送り突切り

独特な形状のバックワーキングタレットで高効率加工を実現

独特な形状のバックワーキングタレットが、左右同時加工や重畳加工による高効率化に貢献します。メインタレットのY軸を使ったサイドミーリングや、偏芯チャックによる偏芯加工、大径ネジ加工など、様々な加工に対応することができます。



みどころ

中部地区で人気のBNJに、新アイテム「高送り突切りホルダー」を搭載して加工実演を行います。高速でも安心感のある突切り加工の様子をご覧ください。

加工動画が見られます!



FA Friendly

自動化の水準を高める新たなソリューションを提案

お客様の省力化・自動化のニーズにお応えする、シチズンマシナリーの新たなソリューション「FAフレンドリー」。

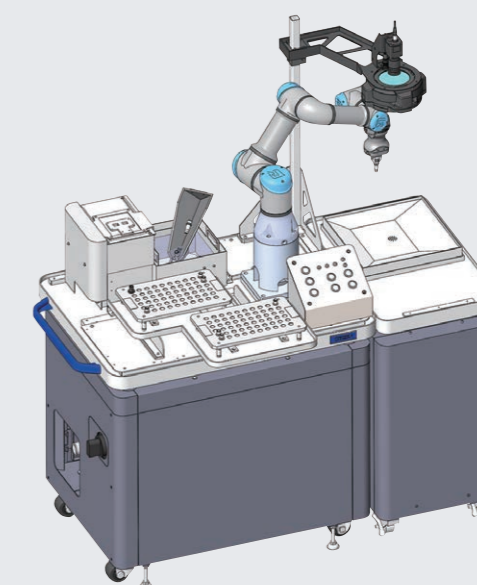
ロボットシステムをはじめ、材料供給装置、製品搬送装置、製品収納装置、機械間搬送装置など、FAに親和性の高いアイテムをシリーズ化し提供します。

ロボットシステム オンカートタイプ

協働ロボットと機能モジュールをカート上に組み込むことにより、後工程をコンパクトに集約し、省力化・自動化を実現するオンカート型のロボットシステムです。

バラ置きワークピッキング仕様

バラ置きされたワークをカメラにより姿勢・形状認識を行いピッキング、カート上に搭載した機能モジュールにて簡易洗浄、エアブローを行いパレタイジングするシステムです。カート上にロボットとカメラが搭載されているので、複数の加工機へ容易に適用が可能です。

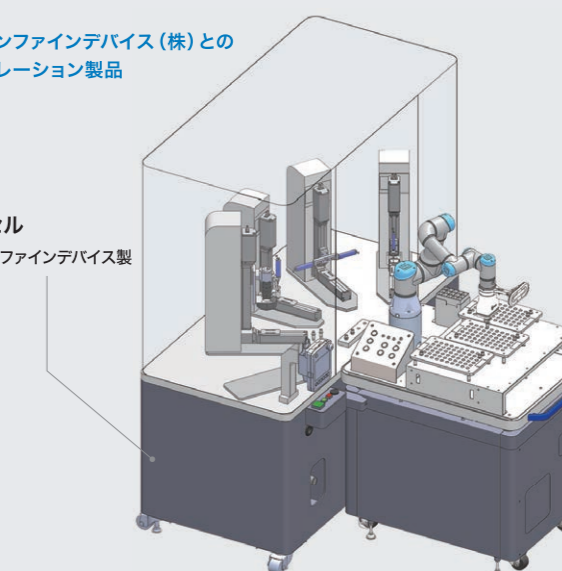


計測セル ドッキング仕様

パレットに収納されたワークの内径・外径・長さ計測及び、カメラによる外観検査(異物付着・打痕確認)を行う自動検査システムです。ロボットハンドに搭載されたカメラでパレット(ワーク)を識別し、計測工程を切り替えます。計測セル上にはモジュール化された計測ステーションが搭載でき、内径や外径計測の他に平面度や振れなど、ご要望に合わせた計測ステーションの組み合わせが可能です。

シチズンファインデバイス(株)との
コラボレーション製品

計測セル
シチズンファインデバイス製



ワークショップのご案内

10/20水
14:10~14:50

「LFV (低周波振動切削) 技術がもたらす切削革命」

講師 シチズンマシナリー株式会社
ソリューション推進部 営業技術課課長 御園 春彦



会場: ポートメッセなごや 交流センター3F 第3会議室

シチズンの独自技術によりX・Z各サーボ軸を主軸回転と同期しながら振動挙動させ、切削中にワークから刃物が離れる「空振り」時間を設けることで切りくずを分断するLFV (低周波振動切削) 技術。切りくずトラ

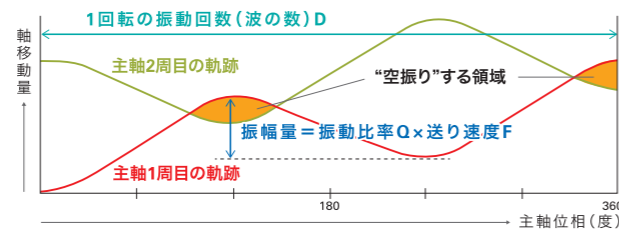
ブルを解消し、不良率や作業負荷の低減、長時間無人運転実現などの効果と、3つの加工モードを使いこなすテクニックを、40分間のプレゼンテーションで詳しく紹介します。

LFVモード1

主軸1回転あたり、複数回の振動

切りくずを細かく分断する必要がある加工に最適です。切りくずがパラパラになるのが特徴です。

●LFVモード1 振動波形



●切りくず写真 (SUS304)

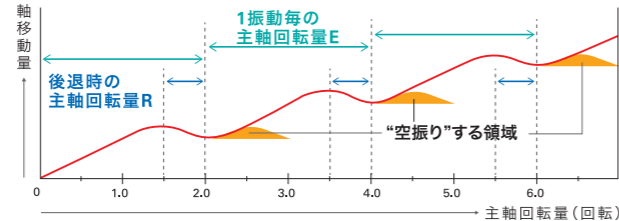


LFVモード2

1振動あたり、複数回の主軸回転

周速が必要な小径ドリルやアルミニウムの加工に最適です。切りくずがクルクルになるのが特徴です。

●LFVモード2 振動波形



●切りくず写真 (A5056)

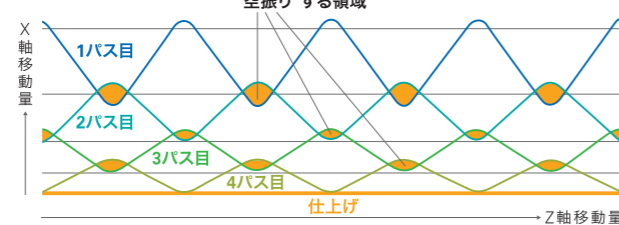


LFVモード3

ねじ切りサイクル時に使用

切りくずが絡みやすいワークや、粘い材料のねじ切り加工に最適です。ねじ加工時のワークへの切りくずの巻き付きを抑制します。

●LFVモード3 振動波形



●切りくず写真 (SUS304)



加工形状を選ばない高機能性

一軸のみではなく、テーパや円弧など二軸振動が必要な加工にも使用できます。



LFVモード中の振動一時停止機能

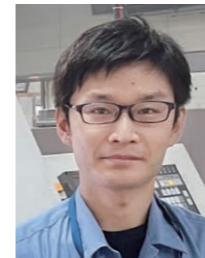
「V0」指令で、振動を無効にできます。早い送りでのアプローチや逃げ移動などLFVモード中に振動を一時的に停止したい時に使用します。

加工条件	LFV機能開始
G165 P1 D0.5 Q1.5	LFV機能開始
G1 X0.2 F0.03	振動あり
G1 X4.6 Z0.1 F0.3 V0	振動一時停止
G1 X5.0 Z0.1 F0.02	振動あり
}	

お客様の声

自動運転中に安心して別の仕事に

有限会社新井製作所様 埼玉県



主任
新井 隆司様

自動車、建機、医療など、小径からφ50サイズまで幅広い部品を加工するオールラウンドプレーヤーであることが当社の強み。シチズンの自動盤では小ロットから万単位の量産部品まで対応しており、高品質を求められるモータースポーツ部品なども手掛けてきました。SCM415、SUS304といった素材の加工は、少し目を離すと繋がった切りくずの高が加工点付近まで上がってきってしまう心配がありましたが、LFV機を導入してからは、自動運転中に安心して別の仕事に取り掛かれるようになりました。また、背面チャックに切りくずを噛み込んでしまうと製品

の振れ精度や圧痕の問題が発生しますが、LFV技術によってこれが解消できたことは大きなメリットでした。ただし、慣用切削との比較では刃具寿命が低下する傾向はあると思うので、LFVを使用する工程は厳選するようにしています。今後は、LFV向けの刃物を研究している刃具メーカー各社の情報にも注目したいと思います。



LFV加工の切りくず (SUS304)

生産性が3~4割向上

飯山精器株式会社様 長野県



代表取締役社長
寺坂 唯史様

油圧機器、医療などの部品加工にシチズンの自動盤を使っています。特にバルブの構成部品ではトータルサプライヤーを自負しており、LFV技術は、その強みの一端を担ってくれています。当社が加工しているのはS45C、SCM415、SUS304といった切りくずが絡みやすい素材が多いのですが、以前は20分に1回機械を停止して切りくずの状態をみながら生産していた難しいワークも、安心して24時間無人運転ができるようになりました。LFV技術を使うことで、チタン合金で100ミリの深穴をノンステップで加工できた製品

もあり、全体で3~4割は生産性が向上しました。導入前は不安もあった刃具寿命については、当社においては大きな変化はみられず、導入して良かったことばかりでした。今後はミヤノブランドへのLFV搭載を更に推進し、対応機種のバリエーションを拡充してくれることをシチズンに期待しています。



LFV加工の切りくず (S45C)

切りくずの清掃頻度が半減

有限会社市東製作所様 千葉県



代表取締役
市東 寿雄様

シチズンのシンコムLシリーズを主力設備として自動盤加工を行っています。数年前に放電加工機の電極の仕事の請け、切りくずが絡みやすいタフピッチ銅の量産に苦労していたところ、ビッグサイトの展示会でシチズンのLFV技術を知り、半信半疑で導入しました。

最初は様子を見ながら自動運転時間を8時間、12時間、と少しずつ延ばしていきましたが、これまで苦労していた銅の切りくずが真鍮のように細かく分断され、難なく24時間無人稼働を実現できたこ

とに大変驚きました。それまで2、3日に一度行っていた機械タンク内の切りくず清掃の頻度は、LFV技術を使い始めてからは半減しました。さらに使い込んでみると、LFV技術によって、刃具寿命の改善効果を出せるケースがあることもわかってきました。



LFV加工の切りくず (タフピッチ銅)

アルカプリソリューション

製造現場のDXを支援する alkapplysolution

社会全体がデジタル化による変革を遂げようとする中、モノづくり現場にも「デジタル変革」の波が訪れています。1990年代から実績を積み重ねてきた「alkapplysolution (アルカプリソリューション)」は、製造現場でスグに使える「デジタル化アイテム」の提案をしております。そして、製造業を支える皆さまが新時代を築くアイテムとして「alkapplysolution」は、今後も進化しつづけます。



使える
デジタル
スグできる

カラフルな四角形は、「alkapplysolution」の様々な製品・サービスの集合体をイメージしており、それらが結集することでお客さまにプラスの価値を提供する姿を十字型の配置によって表現しています。スグに役立つシチズンマシナリーのデジタル化アイテム「alkapplysolution」は、単一製品の提供に留まらず、様々な角度から包括的にお客さまのデジタル変革をサポートしております。

alkart site アルカートサイト 加工技術情報サイト

技術情報を閲覧できる便利サイトです。取扱説明書・操作動画・加工技術の解説など、必要な情報を必要な時に、いつでも、どこからでもアクセスしてスマートにチェック！お客さまからのお問い合わせへの回答を蓄積し、編集更新していますので、知りたい情報が満載です。



タブレットでも閲覧可能



動画資料の一例

alkartsiteメニュー

- ライブラリ
 - 機械取扱説明書
 - NCオプション解説集
 - カスタマイズ事例
 - アルカートマガジン掲載記事
- 動画資料
 - 機種別
 - 操作説明
 - メンテナンス
 - アラーム等復旧

alkart school アルカートスクール 加工技術者育成支援

eラーニング

場所と時間を選ばず、いつでも、どこからでもウェブサイトアクセスして、自分のペースでNCプログラミング、座標計算などの基礎知識、機械操作などを学習できる教材です。ウェブ版のほか、DVD版の学習教材も販売しています。



オンラインNCスクール

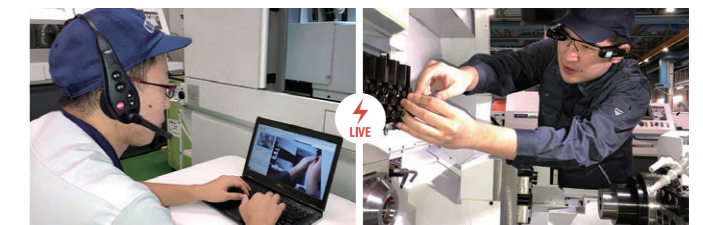
対面で行うNCスクールをオンライン化した講習会です。申し込まれた日時の講習に、お客さまの工場やご自宅から、オンラインで参加いただけます。講師による解説を視聴するだけでなく、リアルタイムに質問することも可能です。質疑応答はチャット機能を使って行われるので、気軽に疑問を解消できるメリットがあります。

また、シチズンが用意したスマートグラスを使い、映像と音声をリアルタイムに共有しながらマンツーマンで受講する「オンライン実技講習」のコースも各種取り揃えています。

●プログラミング講習

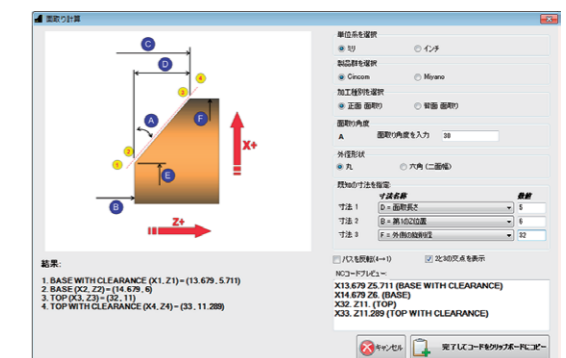


●実技講習



alkart CNC wizard アルカートCNCウィザード 対話型NCプログラム作成支援ソフト

イラストを交えた対話形式で、NCプログラムの作成を支援するパソコンソフトです。2021年6月に発売した新バージョンを紹介いたします。座標計算やLFVを含む切削条件の算出サポート機能を拡充しました。Cincom版とMiyano版をご用意しています。



対応機種 ※2021年10月現在

- Cincomブランド製品版
 - Aシリーズ
 - Bシリーズ
 - Cシリーズ
 - Dシリーズ
 - Kシリーズ
 - Lシリーズ
 - Mシリーズ
 - Rシリーズ
- Miyanoブランド製品版
 - ABXシリーズ
 - BNAシリーズ
 - BNDシリーズ
 - BNEシリーズ
 - BNJシリーズ
 - BNXシリーズ

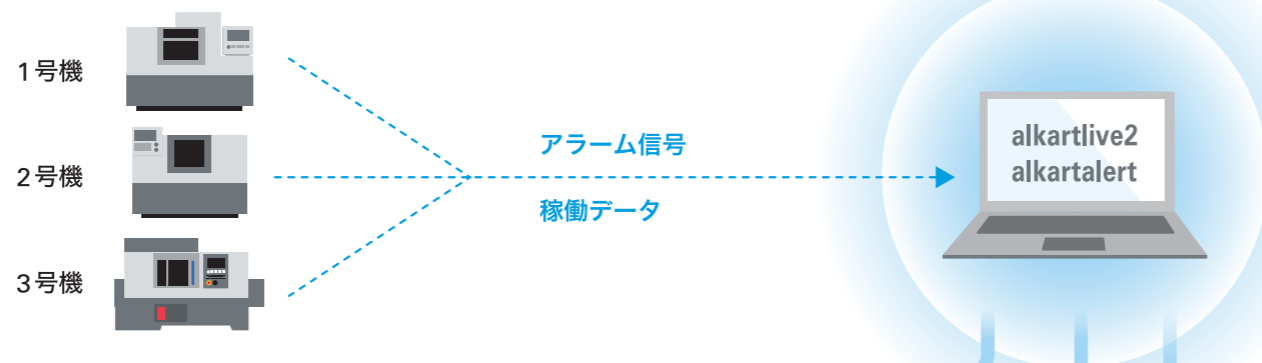
※詳しくはalkapplysolution WEBサイトを参照ください ※アルカートトランスファーを併用すると、機械との通信が可能になります

alkart
live 2

アルカートライブ2

機械データ収集ツール

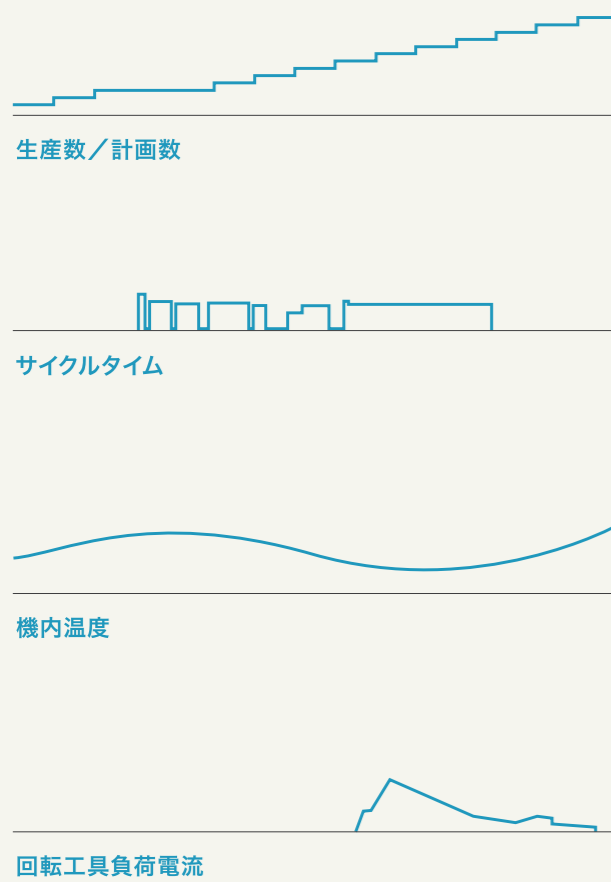
alkartlive2は、機械から得ることができる各種情報を自動収集し、機械の状態や生産状況を可視化する「機械データ収集ツール」です。収集したデータの活用方法には、「データの可視化」、「データの分析」、「現場力の向上」という3つの段階があり、それぞれについてご紹介します。



適切な情報を、適切なタイミングで、適切な人に

	機械停止の通知例	機械稼働中の通知例
通知先の例	<ul style="list-style-type: none"> ● 生産カウンタアップのアラーム ● 材料切れのアラーム ● 工具寿命カウンタアップのアラーム ● 潤滑油切れのアラーム など	<ul style="list-style-type: none"> ● 生産カウンタアップの予告 ● 材料切れの予告 ● 工具寿命カウンタアップの予告 ● 潤滑油切れの予告 ● ワーク検査タイミングの通知 など
オペレーター 管理者		
オペレーター 管理者 + 保全担当者	<ul style="list-style-type: none"> ● 機械異常停止アラーム 	<ul style="list-style-type: none"> ● 機械異常停止の予兆情報
使用アイテム	alkart live 2 または alkart alert アラーム停止だけなら alkartalert でも発信可能	alkart live 2 alkartlive2では稼働中にも必要情報を発信可

データの可視化 → データ分析サービス → 現場力の向上



収集した機械データは、リアルタイムに、或いは日・週・月単位での集計結果をグラフに表し、PC上で可視化することができます。これにより、製造現場における課題意識やモチベーションの向上、管理者にはグラフ化を含む集計作業の手間が省ける効果があります。

分析レポート提出

ベーシックプラン
機械複数台の稼働データを機械ごとに比較

アドバンスプラン
機械一台の稼働データを稼働日やプログラムごとに比較

データマイニングプラン
お客様のご要望に応じて更なる深掘り分析

お客さまと課題の発見

シチズンマシナリーからソリューション提案

可視化に留まらず、機械データを1ヶ月程度蓄積して分析することで、改善すべき課題を見出すことができます。この分析作業をシチズンマシナリーが行う「データ分析サービス」も提供しています。データ分析サービスには、上記の3プランがあります。



スマートウォッチで可視化、リアルタイム通知

Riiverに対応した他社スマートウォッチも使えます。今後、生産現場に適したスマートウォッチの開発と活用を検討していきます。



蓄積した「過去の情報」とは別に、「現在の情報」を活かす方法も提案します。スマートフォンを取り出して操作しにくいシチュエーションでも、スマートウォッチを使えば、適切な情報をあらかじめ決めら

れたオペレーターに適時伝えられます。離れた場所からでも機械停止の理由や、機械停止前の予測的な情報を知ることができ、作業効率が大幅に向上します。



Riiverとは、シチズン時計(株)が提供するIoTプラットフォームです。詳しくはこちらをご覧ください。



MECT 2021

メカトロテックジャパン 2021

MECHATRONICS TECHNOLOGY JAPAN

会場MAP

会場 **ポートメッセなごや** (名古屋市国際展示場)

日時 **2021.10.20** [水] ~ **10.23** [土]

10:00-17:00

22日[金]は18:00まで / 最終日23日[土]は16:00まで



シチズンマシナリー
[ブース: 3D20]

シチズンマシナリー株式会社

営業本部	〒389-0206	長野県北佐久郡御代田町御代田4107-6	Tel.0267-32-5901	Fax.0267-32-5908
東北営業所	〒981-3117	宮城県仙台市泉区市名坂字原田169-2	Tel.022-773-6870	Fax.022-773-6873
東日本S C	〒359-0001	埼玉県所沢市下富840	Tel.04-2943-6363	Fax.04-2943-6660
長野営業所	〒389-0206	長野県北佐久郡御代田町御代田4107-6	Tel.0267-32-5901	Fax.0267-32-5908
諏訪営業所	〒392-0012	長野県諏訪市四賀赤沼1642-1 Mビル2F	Tel.0266-57-2225	Fax.0266-57-2226
浜松営業所	〒430-0906	静岡県浜松市中区住吉4-17-13	Tel.053-471-4311	Fax.053-474-7166
名古屋S C	〒457-0841	愛知県名古屋南区豊田1-26-5	Tel.052-694-1211	Fax.052-694-1210
西日本S C	〒577-0824	大阪府東大阪市大蓮東4-11-24	Tel.06-6727-3681	Fax.06-6727-2709
広島営業所	〒733-0012	広島県広島市西区中広町3-4-1	Tel.082-293-5455	Fax.082-293-5536

URL: <https://cmj.citizen.co.jp>
E-mail: sales-cmj@ml.citizen.co.jp

※本カタログの記載内容は、お断りなく変更することがありますので、ご了承ください。※本製品は、日本政府の外国為替及び外国貿易法により、戦略物資など輸出規制品に該当する可能性があります。本製品を輸出する場合は、弊社販売担当者にお問い合わせください。※本製品を移設、転売、再輸出する場合、事前にシチズンマシナリー株式会社宛にご連絡をお願いします。弊社による確認が行われない限り、当該製品の運搬を行うことはできません。※CITIZENはシチズン時計株式会社の登録商標です。